

BIODOM

OGREVANJE NA BIOMASO

UPLINJEVALNI KOTEL NA POLENA BIODOM X 32



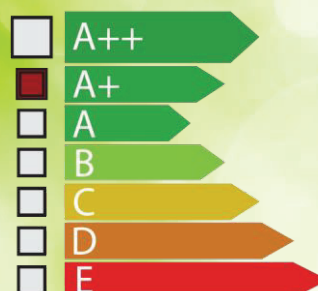
EKO SKLAD

SLOVENSKI OKOLJSKI
JAVNI SKLAD

PRIDOBITE DO 50% SUBVENCije
NA CELOTNO INVESTICIJO

PREDNOSTI

- ✓ Energijska nalepka A+
- ✓ Emisije prašnih delcev pod 15 mg/m³
- ✓ Visoka učinkovitost
- ✓ Volumen kurišča - 130 dm³
- ✓ Enostaven vžig in čiščenje kotla
- ✓ Vsebnost vode - 91 l



WWW.BIODOM27.SI

UPLINJEVALNI KOTEL NA POLENA BIODOM X 32

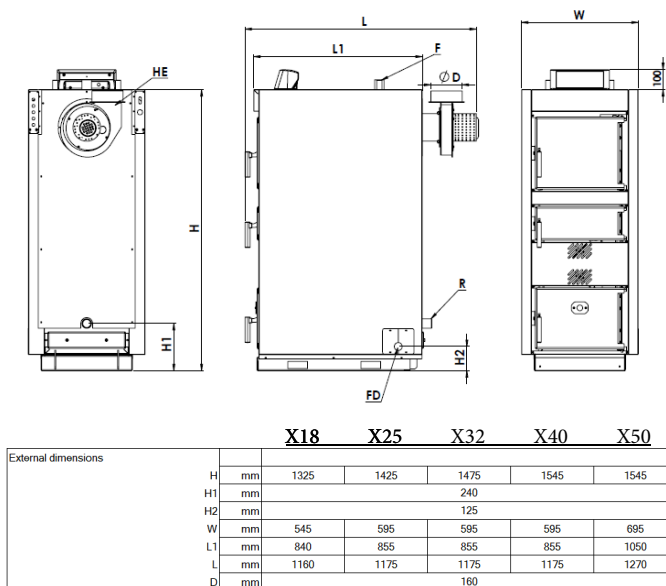
NAPREDNO, EKOLOŠKO IN STROŠKOVNO UČINKOVITO OGREVANJE Z BIOMASO

Kotel Biodom X 32 je zasnovan za učinkovito kurjenje drv ter združuje dolgoletno tradicijo z tehnološkim napredkom. Je sistem popolnega izgorevanja lesne biomase z naprednim krmiljenjem.

Delovanje nadzira elektronska plošča s koristnimi funkcijami. Vijačni ventilator se poganja v skladu z želeno temperaturo izhoda kotla. Modulacija hitrosti ventilatorja zagotavlja pravilno nastavitev temperature iztoka kotla z visokim udobjem. V sistem je mogoče vgraditi jeklenko za sanitarno vodo, črpalko sanitarne vode pa lahko poganja originalna nadzorna plošča kotla. Dvoslojna nakladalna komora izboljša postopek uplinjanja in podaljša življenjsko dobo kotla.

Sesalni ventilator odpravlja težave z ognjem in ohranja zgorevalno komoro vedno v negativnem tlaku. Pomaga zagotoviti enostaven nadzor nad primarnim in sekundarnim zrakom, kar povečuje izkoristek vode kotla. Samodejni ponovni vžig lesa se izvaja ob prisotnosti minimalne količine žerjavice v kurišču.

Posebni litovzdržni gorilnik z visoko glinico z ojačitvenimi dodatki proti toplotnim obremenitvam in vlagi lahko deluje do 1600 oC ter zagotavlja dobro mešanico lesnega plina s sekundarnim zrakom, izboljšanje izgorevanja in emisij. Ponuja visok izkoristek s povečano ogrevalno površino: dodatne vodno hlajene površine pri zgorevanju, zasnovane po principu vodoravnih treh prehodov, povečajo hitrost prenosa toplote, zmanjšajo temperaturo izpušnih plinov, s povprečnim izkoristkom vode 90%. Vgrajeni ventilatorski drsnik pri dimniku zagotavlja nizke tačne padce pri dimniku in omogoča več izhodnih položajev (navpični ali vodoravni). Kvalitetna izdelava, sodobno oblikovana zunanost in zanesljivost je samo nekaj lastnosti, ki vam zagotavljajo udobje, varnost in prihranek.



TEHNIČNE KARAKTERISTIKE:

Ogrevalna površina	100 - 450 m ²
Nominalna moč	32 kW
Učinkovitost	višja od 90%
Premer dimniškega priključka	Ø 160
Količina kotlovske vode	91 l
Električni priključek	230 V 50 Hz
Volumen kurišča	130 dm ³
Dimenzije V x Š x G (cm)	1475 x 595 x 1175
Teža	480 kg

PREDNOSTI

- ENERGIJSKI RAZRED A+
- MAKSIMALNI UČINKOVITOST PRI MINIMALNIH EMISIJAH
- REGULACIJA PRIMARNEGA IN SEKUNDARNEGA ZRAKA
- SAMODEJNI IZKLOP – KO ZMANJKA GORIVA
- STANDARD EN 303-5, ECO DESIGN

- ENOSTAVEN VŽIG IN ČIŠČENJE KOTLA
- MODULACIJA VENTILATORJA ZA ODVOD DIMNIH PLINOV
- DVOSLOJNA NAKLADALNA KOMORA
- VISOK IZKORISTEK S POVEČANO OGREVALNO POVRŠINO
- VOLUMEN KURIŠČA 130dm³