

# BIODOM

OGREVANJE NA BIOMASO

## UPLINJEVALNI KOTEL NA POLENA BIODOM X 25



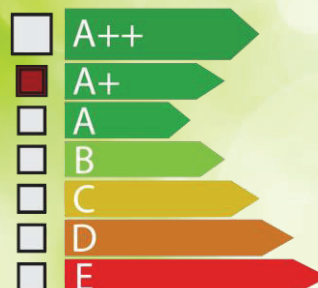
**EKO SKLAD**

SLOVENSKI OKOLJSKI  
JAVNI SKLAD

PRIDOBITE DO 50% SUBVENCije  
NA CELOTNO INVESTICIJO

### PREDNOSTI

- ✓ Energijska nalepka A+
- ✓ Emisije prašnih delcev pod 15 mg/m<sup>3</sup>
- ✓ Visoka učinkovitost
- ✓ Volumen kurišča - 120 dm<sup>3</sup>
- ✓ Enostaven vžig in čiščenje kotla
- ✓ Vsebnost vode - 87 l



[WWW.BIODOM27.SI](http://WWW.BIODOM27.SI)

# UPLINJEVALNI KOTEL NA POLENA BIODOM X 25

## NAPREDNO, EKOLOŠKO IN STROŠKOVNO UČINKOVITO OGREVANJE Z BIOMASO

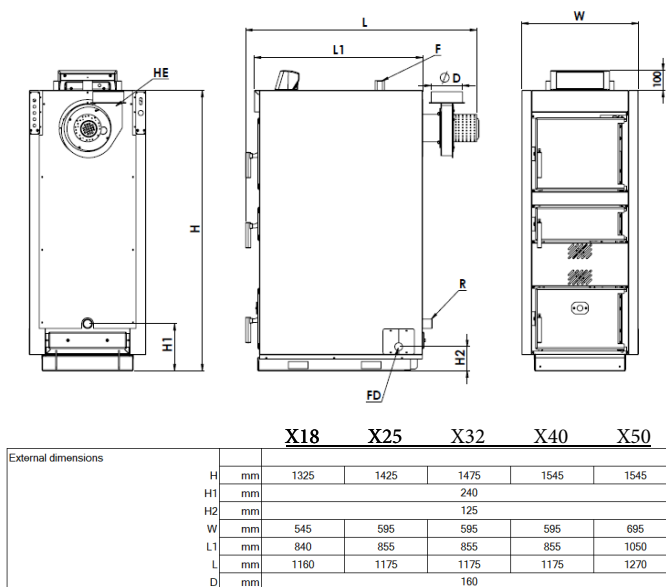
Kotel Biodom X 25 je zasnovan za učinkovito kurjenje drv ter združuje dolgoletno tradicijo z tehnološkim napredkom. Je sistem popolnega izgorevanja lesne biomase z naprednim krmiljenjem.

Delovanje nadzira elektronska plošča s koristnimi funkcijami. Vijačni ventilator se poganja v skladu z želeno temperaturo izhoda kotla. Modulacija hitrosti ventilatorja zagotavlja pravilno nastavitev temperature iztoka kotla z visokim udobjem. V sistem je mogoče vgraditi jeklenko za sanitarno vodo, črpalko sanitarne vode pa lahko poganja originalna nadzorna plošča kotla. Dvoslojna nakladalna komora izboljša postopek uplinjanja in podaljša življenjsko dobo kotla.

Sesalni ventilator odpravlja težave z ognjem in ohranja zgorevalno komoro vedno v negativnem tlaku. Pomaga zagotoviti enostaven nadzor nad primarnim in sekundarnim zrakom, kar povečuje izkoristek vode kotla. Samodejni ponovni vžig lesa se izvaja ob prisotnosti minimalne količine žerjavice v kurišču.

Posebni litovzdržni gorilnik z visoko glinico z ojačitvenimi dodatki proti toplotnim obremenitvam in vlagi lahko deluje do 1600 C ter zagotavlja dobro mešanico lesnega plina s sekundarnim zrakom, izboljšanje izgorevanja in emisij. Ponuja visok izkoristek s povečano ogrevalno površino: dodatne vodno hlajene površine pri zgorevanju, zasnovane po principu vodoravnih treh prehodov, povečajo hitrost prenosa toplote, zmanjšajo temperaturo izpušnih plinov, s povprečnim izkoristkom vode 90%. Vgrajeni ventilatorski drsnik pri dimniku zagotavlja nizke tlačne padce pri dimniku in omogoča več izhodnih položajev (navpični ali vodoravni).

Kvalitetna izdelava, sodobno oblikovana zunanost in zanesljivost je samo nekaj lastnosti, ki vam zagotavljajo udobje, varnost in prihranek.



### TEHNIČNE KARAKTERISTIKE:

Ogrevalna površina	70 - 350 m <sup>2</sup>
Nominalna moč	25 kW
Učinkovitost	višja od 90%
Premer dimniškega priključka	Ø 160
Količina kotlovske vode	87 l
Električni priključek	230 V 50 Hz
Volumen kurišča	120 l
Dimenzije V x Š x G (cm)	1425 x 595 x 1175
Teža	465 kg

### PREDNOSTI

- ENERGIJSKI RAZRED A+
- MAKSIMALNI UČINKOVITOST PRI MINIMALNIH EMISIJAH
- REGULACIJA PRIMARNEGA IN SEKUNDARNEGA ZRAKA
- SAMODEJNI IZKLOP – KO ZMANJKA GORIVA
- STANDARD EN 303-5, ECO DESIGN

- ENOSTAVEN VŽIG IN ČIŠČENJE KOTLA
- MODULACIJA VENTILATORJA ZA ODVOD DIMNIH PLINOV
- DVOSLOJNA NAKLADALNA KOMORA
- VISOK IZKORISTEK S POVEČANO OGREVALNO POVRŠINO
- VOLUMEN KURIŠČA 120 dm<sup>3</sup>